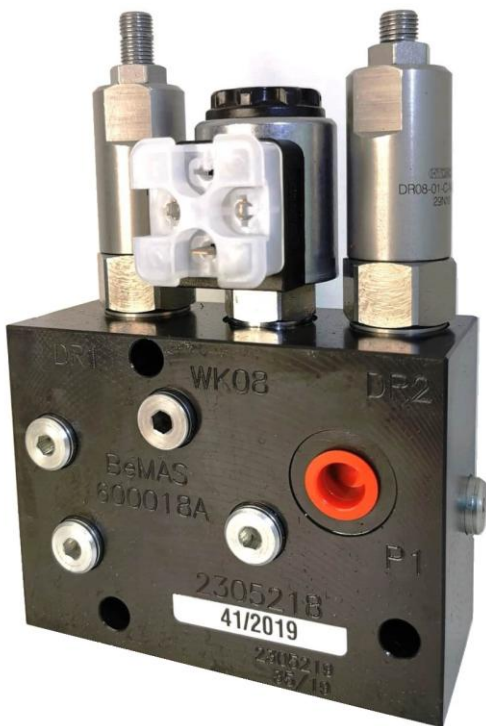


Pikakiinnikeventtiili 18001A



OMINAISUUDET

KÄYTTÖPAINE MAX.	350bar
VIRTAUS MAX.	15 l/min
HYDRAULILIITÄNNÄT	G1/4
PAINO	3,5kg
MATERIAALI	Teräs
PINNOITUS / KORROOSIOSUOJAUS	Nitraus (Blacknite)

Tuotenumerot:

18001A - 0 0 1 0

Lukituspainee

0 = 20-207bar
1 = 6-345bar

Avauspainee

0 = 20-207bar
1 = 6-345bar

Mittausnippee sulkupaineele

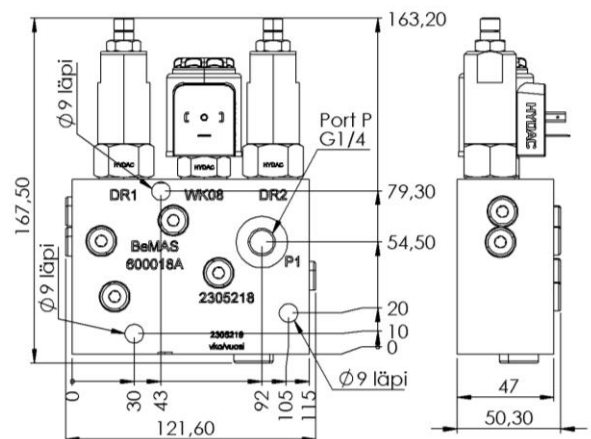
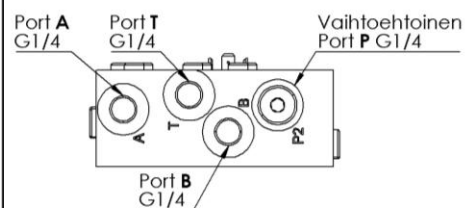
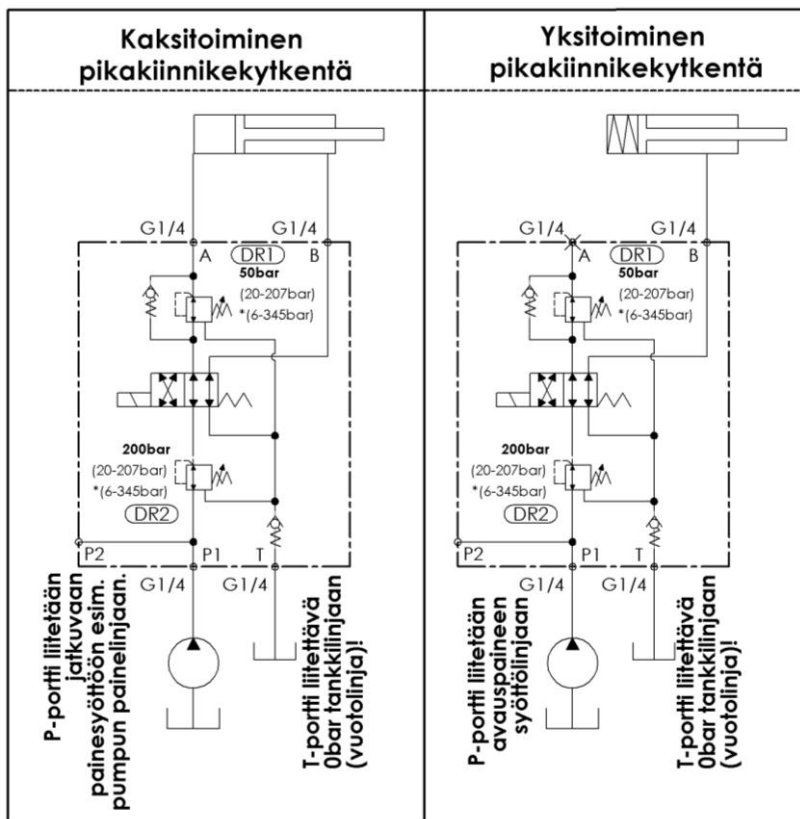
0 = Ei
1 = Kyllä

Kelaa

1 = 12VDC DIN (Hirschmann)
2 = 24VDC DIN (Hirschmann)
3 = 12VDC Deutsch
4 = 24VDC Deutsch

Venttiilistö kaivinkoneen pikakiinnikkeen ohjaamiseksi.

Sisältää sähköohjatun 4/2 venttiilin sekä erilliset paineenalennimet avaus- ja lukituspaineeille.



Huomioi turvallisuusmääräykset! Monissa kiinniketyypeissä on taattava jatkuva lukituspainee.

Asentaja vastaa asennuksen turvallisuudesta ja venttiilin soveltuvuudesta kohteeseen.