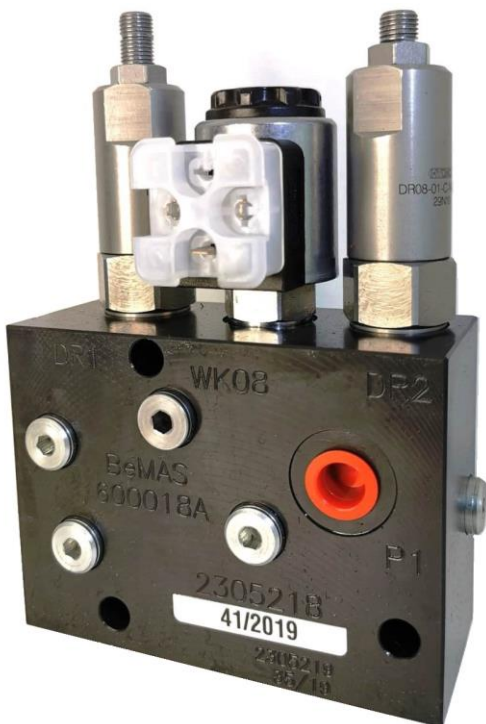


Pikakiinnikeventtiili 18001A



OMINAISUUDET: TUOTENUMERO 18001A

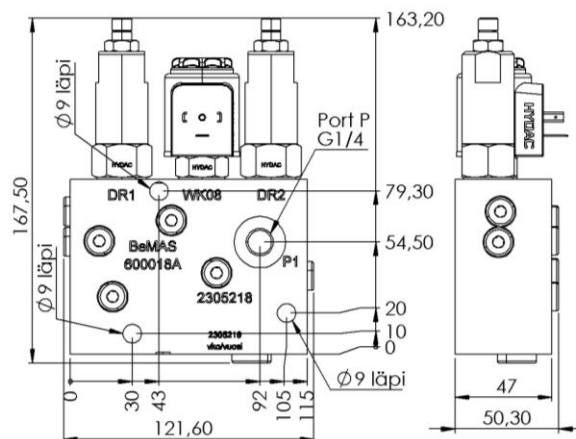
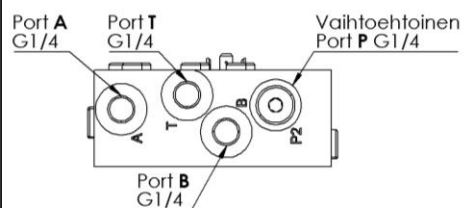
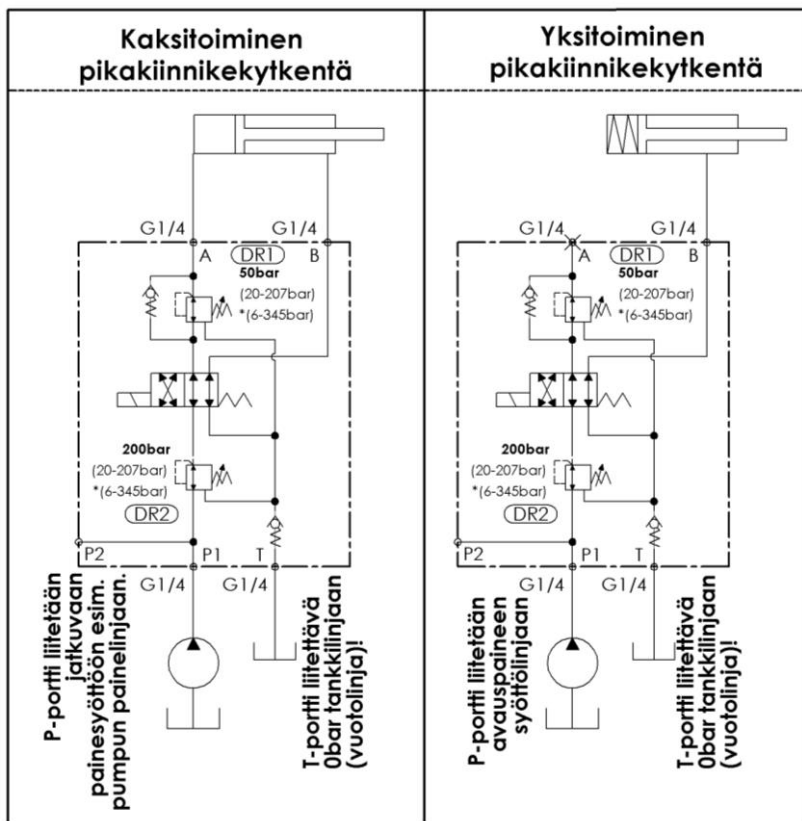
KÄYTTÖPAINO MAX.	350bar
AVAUSPAINEN SÄÄTÖALUE *	20-207bar *
LUKITUSPAINEN SÄÄTÖALUE *	20-207bar *
VIRTAUS MAX.	15 l/min
KÄYTTÖJÄNNITE *	12VDC ±15% *
KELAN TEHO	18W
SÄHKÖLIITÄNTÄ *	DIN (Hirschmann, 2+PE) *
HYDRAULILIITÄNNÄT	G1/4
PAINO	3,5kg
MATERIAALI	Teräs
PINNOITUS / KORROOSIOSUOJAUS	Nitraus (Blacknite)

*OPTIOT (MAINITTAVA TILATTAESSA ERIKSEEN)

AVAUSPAINEN SÄÄTÖALUE	6-345bar
LUKITUSPAINEN SÄÄTÖALUE	6-345bar
KÄYTTÖJÄNNITE	24VDC ±15%
SÄHKÖLIITÄNTÄ	Deutsch DT04-2P

Venttiilistö kaivinkoneen pikakiinnikkeen ohjaamiseksi.

Sisältää sähköohjatun 4/2 venttiilin sekä erilliset paineenalentimet avaus- ja lukituspainelle.



Huomio! Huomioi turvallisuusmääräykset. Monissa kiinniketyypeissä on taattava jatkuva paine kiinnikkeen lukitsemiseksi aina käytön aikana.